

ガスケットの選定について (ホルダーとフランジ間)

■ラプチャーディスクホルダーとフランジ間に使用する推奨ガスケット

- ・ジョイントシートガスケット(繊維材や充填剤などを混ぜて圧延加硫した板状のガスケット)
- ・PTFE包みガスケット (中心材にPTFE外皮を被覆したガスケット)
- ・充填材入りPTFEガスケット (PTFEに耐食・耐熱性の充填剤を混合したガスケット)

■ご使用不可なガスケット

- ・PTFE打ち抜きガスケット (材質がPTFEのみで、コールドフローが懸念されるガスケット)
- ・ゴムシートガスケット (天然ゴム、NBR等の材質のガスケット)

■理由

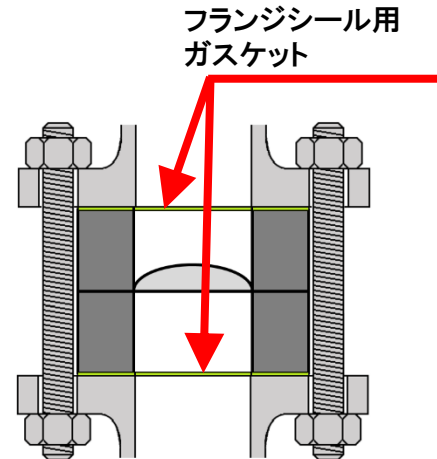
コールドフロー(ガスケットの変形)により締付け力が低下することで、**破裂圧力低下**が生じるためです。

■確認が必要なガスケット

- ・うず巻形ガスケット(金属薄板と軟質のフィラー材を交互に重ね渦巻状にしたガスケット)
- ・メタル系ガスケット(高温・高圧条件下でも使用可能な金属被覆を含む金属製ガスケット)

■理由

上記ガスケット等を使用した場合、**トルク超過により異常破裂**が起きることがあります。



標準ではラプチャーディスクホルダーとフランジ間に使用するガスケットは付属しておりません。
ご用命の際はご相談ください。
その他よくあるご質問に関しましては弊社HPでご紹介をさせていただいておりますので
ぜひご参照ください。