

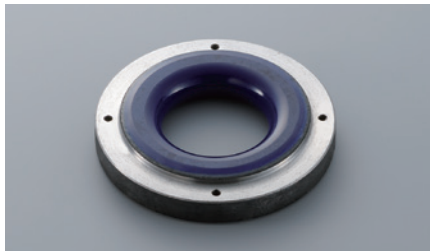
ライニング及びコーティング

Lining & Coating

▶ ホルダーへの腐食対策として

As a measure to holder corrosion

- ・ホルダーの接ガス(液)部に耐食性材質のガラス・セラミック・テフロン等のライニングを施し、耐食性を向上させることが可能です。
- ・テフロンのコーティングを施し、耐食性を向上させることが可能です。
- ・Applying a corrosion-resistant material lining of glass, ceramic, Teflon or the like to the (liquid), to improve the corrosion resistance of the holder can be wetted.
- ・Applying a coating of Teflon, it is possible to improve the corrosion resistance.

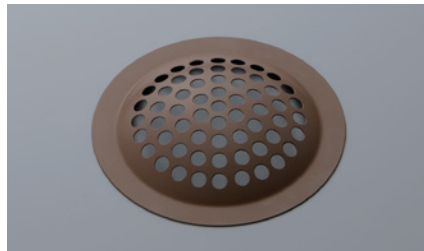


■ガラスライニング
Glass lining

▶ ディスクへの腐食対策として

As a measure to disc corrosion

- ・テフロンのコーティングを施し、耐食性を向上させることが可能です。
- ・片面コーティングだけでなく、全面コーティングも可能です。
- ・Applying a coating of Teflon, it is possible to improve the corrosion resistance.
- ・You can not just one-sided coating, even coating over the entire surface.



■永久型バキュームサポート(コーティング)
Permanent-type Vacuum support (Coating)

誤操作でもラプチャーディスクで安全

付属品

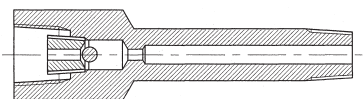
Accessories

▶ エクセスフローバルブ(EX弁)

Excess flow valve

ラプチャーディスクと安全弁を直列に設置する場合、両者間の空間の圧力は、通常、大気圧になっている必要があります。EX弁を使用した場合、通常時は開状態になっており、ラプチャーディスク作動時には、内部のボールが流路をふさぐことにより閉状態となります(取付姿勢は水平のみです)。

When installing a safety valve in series with rupture disc, the pressure in the space between them, it is usually necessary, which is at atmospheric pressure. When using the valve EX, normally has become an open state, during operation Rupture disc (only horizontal mounting orientation) to be closed by the ball inside block the flow path.

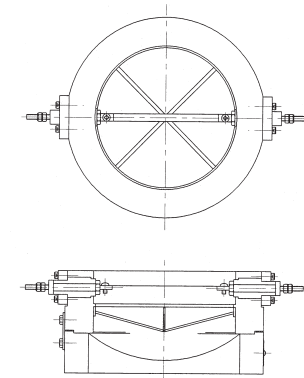


▶ 破裂検出器

Burst sensor

ラプチャーディスクの下流側に金属箔を取り付けたものです。電気信号を常時流しておきますと、ラプチャーディスクが破裂の際に箔が切断されるため、ラプチャーディスクの破裂を確認することができます。

Rupture disc fitted with metal foil on its downstream side. It enables identifying rupture disc burst as metal foil is disconnected when the rupture disc burst by constantly sending electric signal.

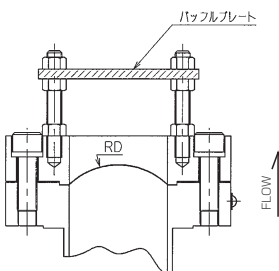


▶ バッフルプレート

Baffle plate

ラプチャーディスクの下流側に取り付けられた板です。ラプチャーディスクが破裂した際には、破裂したディスクの破片はこの板に当たるため、下流側の人や機器に当たることはありません。

Baffle plate is an elbow or a plate that is attached at the downstream side of Rupture disc. When rupture disc bursts, debris hits this plate so that it avoids debris to contact human or equipment on a downstream side.



※商品に関するご質問、お問い合わせは下記の電話番号までお気軽にお問い合わせください
お問い合わせ窓口：本社営業課

03-3765-4161

受付時間 9:00~18:00 (土日祝日を除く)

〒140-0013
東京都品川区南大井 6-28-11 谷口ビル 2F
6-28-11 Minamiohi Shinagawa-ku Tokyo 140-0013