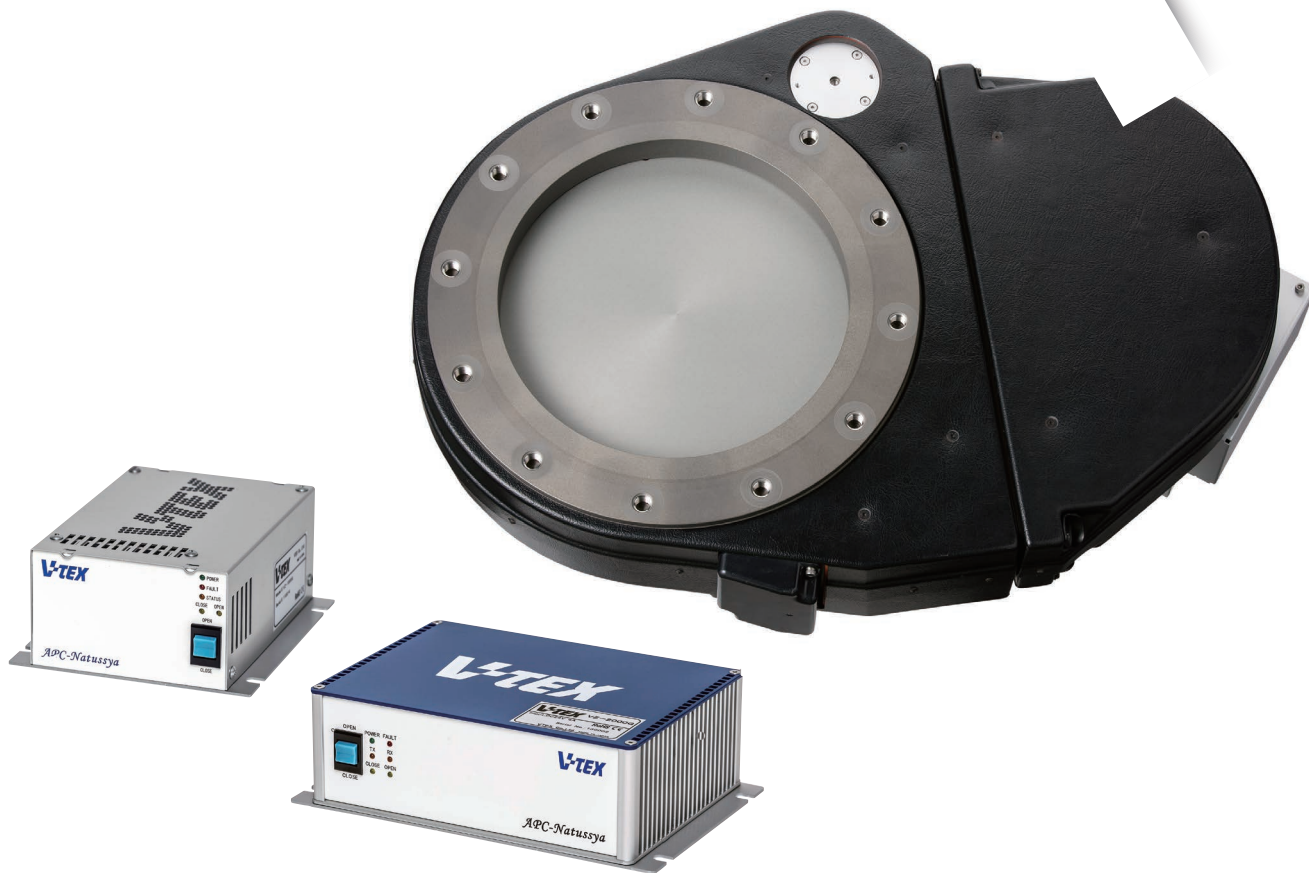


APC Penduroll Valve



圧力制御中にコンダクタンスゼロまで制御可能

It is possible to control by zero conductance during pressure control.

低真空制御時には少ないガス流量でも圧力制御が可能です。

It is possible to control pressure even with a small gas flow rate at low vacuum control stage.

コンダクタンスゼロ中はガスが排気されないの、貴重なプロセスガスを節約できます。

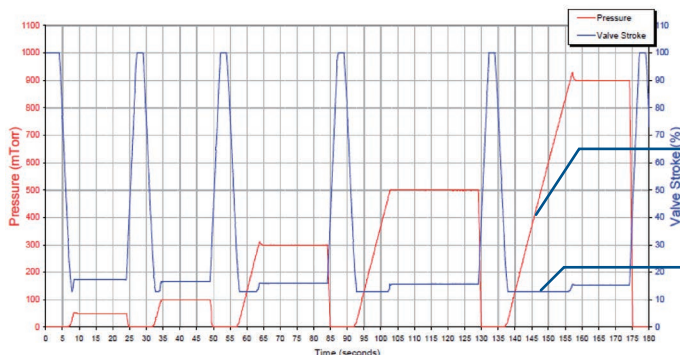
It is possible to control during the conductance zero stage.

You can save valuable process gas.

(特許第 4302709 号) Japanese Patent No. 4302709



VTEK valve (size: $\phi 250$)
Chamber 11L, TMP 2000L/s, Gas N₂(50sccm), CDG 10T/250mT



Test condition

Chamber Volume: 11 L

Gas Flow: 50sccm of N₂

コンダクタンスゼロ中はプロセスガスが排気されない為、圧力がリニアに上昇します。

As the process gas is not exhausted during conductance zero, pressure rises linearly.

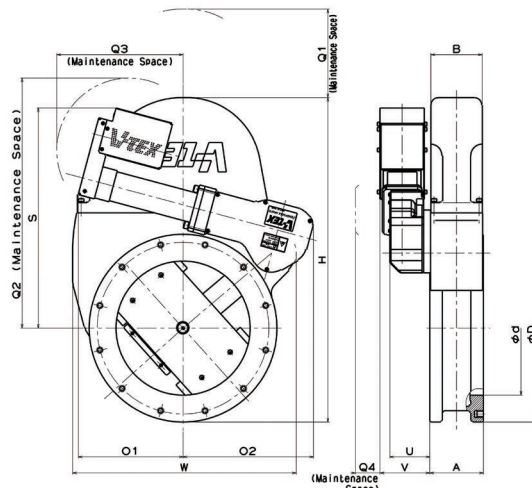
コンダクタンスゼロ制御中

Conductance zero controlled

外形寸法表

Dimension Chart

DN(inch)	6	8	10	12	14
DN(mm)	160	200	250	300/320	350
φD	240	300	350	425	450
φd	150	200	250	318	350
A	80	88	100	120	125
B	76	84	96	115	120
H	402	535.5	605	766.5	820
W	318	373	417	544.5	558.5
V	93.5	93	93	94.5	92
U	75	74.5	74.5	78	78
O1	220	200	195	209	209
O2	218	238	243	324	324
S	360.5	385.5	410.5	454.5	454.5
Q1	130	165	165	280	300
Q2	295	380	467	594	710
Q3	160	190	236	352	375
Q4	55	55	55	75	75



標準仕様

Standard specification

リーク量 Leak rate	本体 Body: 4.0×10^{-11} [Pa·m ³ /s] 弁体 Gate: 1.3×10^{-10} [Pa·m ³ /s]
使用温度 Temperature	Body/Gate : 90[°C] Actuator : 60[°C]
開閉時間 Open/Close Speed	1.0 - 3.0[s]
材質 Material	本体:アルミニウム Body:A5052 シール材:FKM Sealing :FKM 弁体:アルミニウム Gate:A5052
制御ユニット Control unit	当社製コントローラー VTEX original controller
寿命 Service life	100万回 1M [cycles]

オプション

Available Option

シール材質の変更
Sealing material

加熱仕様(本体)
Heating function (Body)

表面処理(硬質アルマイト等)
Surface Treatment

シミュレーション

Simulation

チャンバ容量・ガス流量・目標圧力・排気速度をご教示いただければ、Chamberが無くてもシミュレーション可能です。(特許第5424721号)
We can calculate expected saving time with full close control by hearing Chamber volume, Gas flow, Target Pressure etc. (Japanese Patent No. 5424721)

株式会社 ヴァイテックス

V TEX Corporation

www.vtex.co.jp

本社	〒140-0013 東京都品川区南大井 6-21-12 大森プライムビル5F Tel : 03-3765-4161 Fax : 03-3765-4168	Head Office	6-21-12, Minamioi, Shinagawa-ku, Tokyo 140-0013, Japan Tel : +81-3-3765-4161 Fax : +81-3-3765-4168
東海工場	〒312-0003 茨城県ひたちなか市足崎 1263 Tel : 029-285-0601 Fax : 029-285-6776	Tokai Factory	1263 Tarazaki, Hitachinaka-shi, Ibaraki 312-0003, Japan Tel : +81-29-285-0601 Fax : +81-29-285-6776
大阪支社	〒541-0048 大阪府大阪市中央区瓦町 4-5-9 井門瓦町ビル 8F Tel : 06-6228-7150 Fax : 06-6228-7153	Osaka Branch	4-5-9, Kawaramachi, Chuo-ku, Osaka 541-0048, Japan Tel : +81-6-6228-7150 Fax : +81-6-6228-7153
東舞鶴工場	〒625-0020 京都府舞鶴市宇小倉 222-4 Tel : 0773-65-4415 Fax : 0773-65-4420	Higashi Maizuru Factory	222-4 Ogura, Maizuru-shi, Kyoto 625-0020 JAPAN Tel : +81-773-65-4415 Fax : +81-773-65-4420
バイテックス코리아株式会社	52, Oseongsandan 1-ro, Oseong-myeon, Pyeongtaek-si, Gyeonggi-do, 17818 Korea Tel : +82-31-686-5381	V TEX KOREA Co.,Ltd	52, Oseongsandan 1-ro, Oseong-myeon, Pyeongtaek-si, Gyeonggi-do, 17818 Korea Tel : +82-31-686-5381
バイテックスアメリカ株式会社	2880 Zanker Road #231, San Jose CA 95134 U.S.A. Tel : +1-408-432-7277	V TEX America Inc.	2880 Zanker Road #231, San Jose CA 95134 U.S.A. Tel : +1-408-432-7277
上海バイテックス貿易株式会社	Room 1013,2201 Yan An West Road, Shanghai China 200336 Tel : +86-(0)21-6295-0800	V TEX Shanghai Co.,Ltd	Room 1013,2201 Yan An West Road, Shanghai China 200336 Tel : +86-(0)21-6295-0800