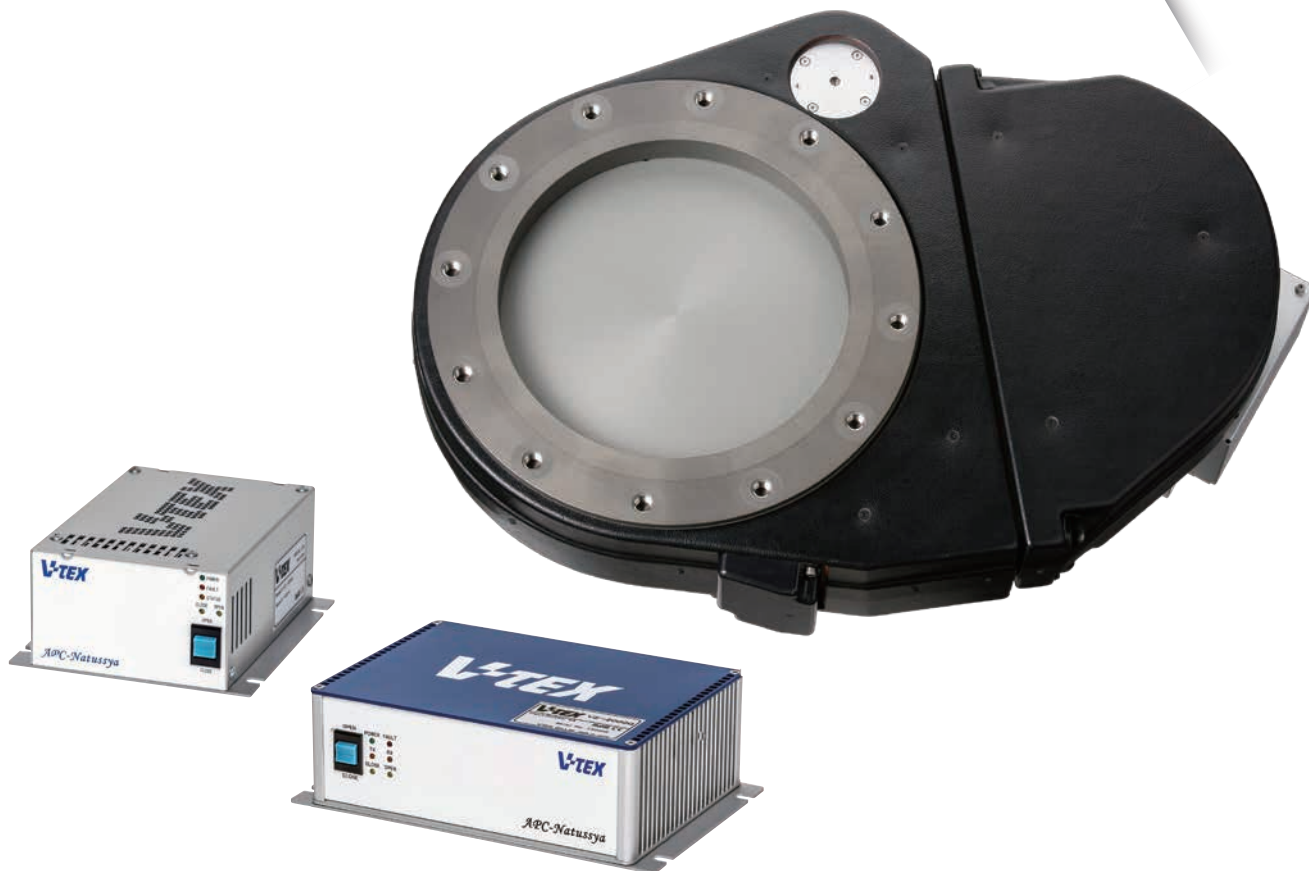


APC Penduroll Valve

V-TEX



圧力制御中にコンダクタンスゼロまで制御可能

It is possible to control by zero conductance during pressure control.

低真空制御時には少ないガス流量でも圧力制御が可能です。

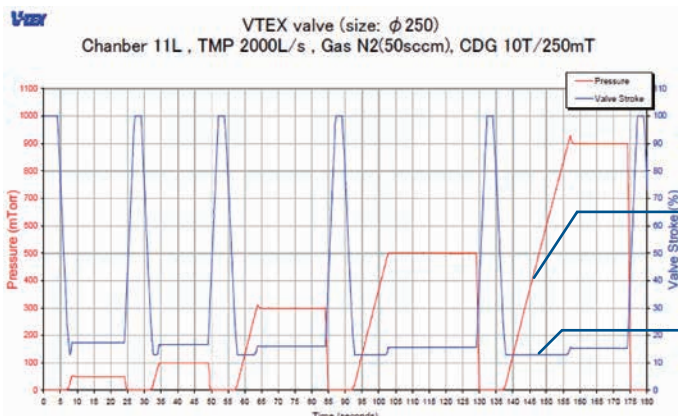
It is possible to control pressure even with a small gas flow rate at low vacuum control stage.

コンダクタンスゼロ中は少ないガス流量で制御可能なので、貴重なプロセスガスを節約できます。

It is possible to control during the conductance zero stage.

You can save valuable process gas.

(特許第 4302709 号) Japanese Patent No. 4302709



Test condition

Chamber Volume: 11 L

Gas Flow: 50sccm of N₂

コンダクタンスゼロ中はプロセスガスが排気されない為、圧力がリニアに上昇します。

As the process gas is not exhausted during conductance zero, pressure rises linearly.

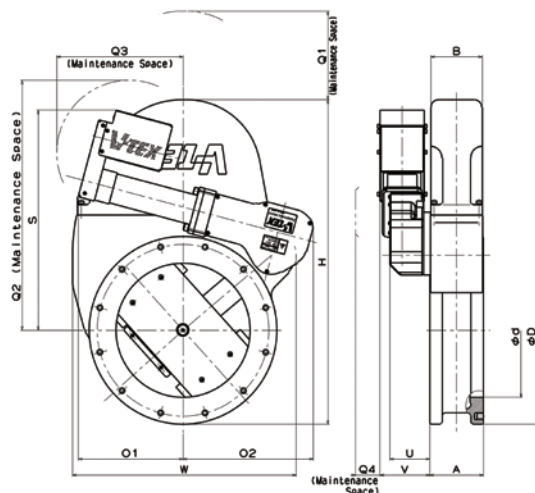
コンダクタンスゼロ制御中

Conductance zero controlled

外形寸法表

Dimension Chart

DN(inch)	6	8	10	12	14
DN(mm)	160	200	250	300/320	350
φD	240	300	350	425	450
φd	150	200	250	318	350
A	80	88	100	120	125
B	76	84	96	115	120
H	402	535.5	605	766.5	820
W	318	373	417	544.5	558.5
V	93.5	93	93	94.5	92
U	75	74.5	74.5	78	78
O1	220	200	195	209	209
O2	218	238	243	324	324
S	360.5	385.5	410.5	454.5	454.5
Q1	130	165	165	280	300
Q2	295	380	467	594	710
Q3	160	190	236	352	375
Q4	55	55	55	75	75



仕様

Standard specification

リーク量 Leak rate	本体 Body: 4.0×10^{-11} [Pa·m ³ /s] 弁体 Gate: 1.3×10^{-10} [Pa·m ³ /s]		
使用温度 Temperature	Body/Gate : 90[°C] Actuator : 60[°C]		
開閉時間 Open/Close Speed	1.0 - 3.0[s]		
材質 Material	本体:アルミニウム Body:A5052 弁体:アルミニウム Gate:A5052	シール材:FKM Sealing :FKM ベローズ:AM350 Bellows:AM350	
操作圧力 Operating Air pressure	1.0 - 3.0[s]		
寿命 Service life	100万回 1M [cycles]		

オプション

Available Option

シール材質の変更
Sealing material

加熱仕様(本体)
Heating function (Body)

表面処理(硬質アルマイト等)
Surface Treatment

シミュレーション

Simulation

チャンバ容量・ガス流量・目標圧力・排気速度をご教示いただければ、Chamberが無くてもシミュレーション可能です。[特許第5424721号]
We can calculate expected saving time with full close control by hearing Chamber volume, Gas flow, Target Pressure etc. [Japanese Patent No. 5424721]

株式会社 ブイテックス

V TEX CORPORATION

www.vtex.co.jp

本社 〒140-0013 東京都品川区南大井 6-28-11 谷口ビル 2F
Tel : 03-3765-4161 Fax : 03-3765-4168

東海工場 〒312-0003 茨城県ひたちなか市足崎 1263
Tel : 029-285-0601 Fax : 029-285-6776

大阪支社 〒554-0012 大阪府大阪市此花区西九条 5-3-28 ナインティビル 9F
Tel : 06-4804-1410 Fax : 06-4804-1413

ブイテックス コリア 52, Oseongsandan 1-ro, Oseong-myeon, Pyeongtaek-si, Gyeonggi-do, 451-872 Korea
Tel : +82-31-686-5381

ブイテックス アメリカ 2880 Zanker Road #203, San Jose CA 9513
Tel : +1-408-432-7200

Head Office 6-28-11 Minamiohi Shinagawa-ku Tokyo 140-0013 JAPAN
Tel: +81-3-3765-4161 Fax: +81-3-3765-4168

Tokai Factory 1263 Tarazaki Hitachinaka Ibaraki 312-0003 JAPAN
Tel: +81-29-285-0601 Fax: +81-29-285-6776

Osaka Branch NINETY BLDG.9F, 5-3-28 Nishikujo, Konohana-ku, Osaka 554-0012 JAPAN
Tel: +81-6-4804-1410 Fax: +81-6-4804-1413

V TEX KOREA Co.,Ltd 52, Oseongsandan 1-ro, Oseong-myeon, Pyeongtaek-si, Gyeonggi-do, 451-872 Korea
Tel : +82-31-686-5381

V TEX America Inc. 2880 Zanker Road #203, San Jose CA 9513
Tel : +1-408-432-7200